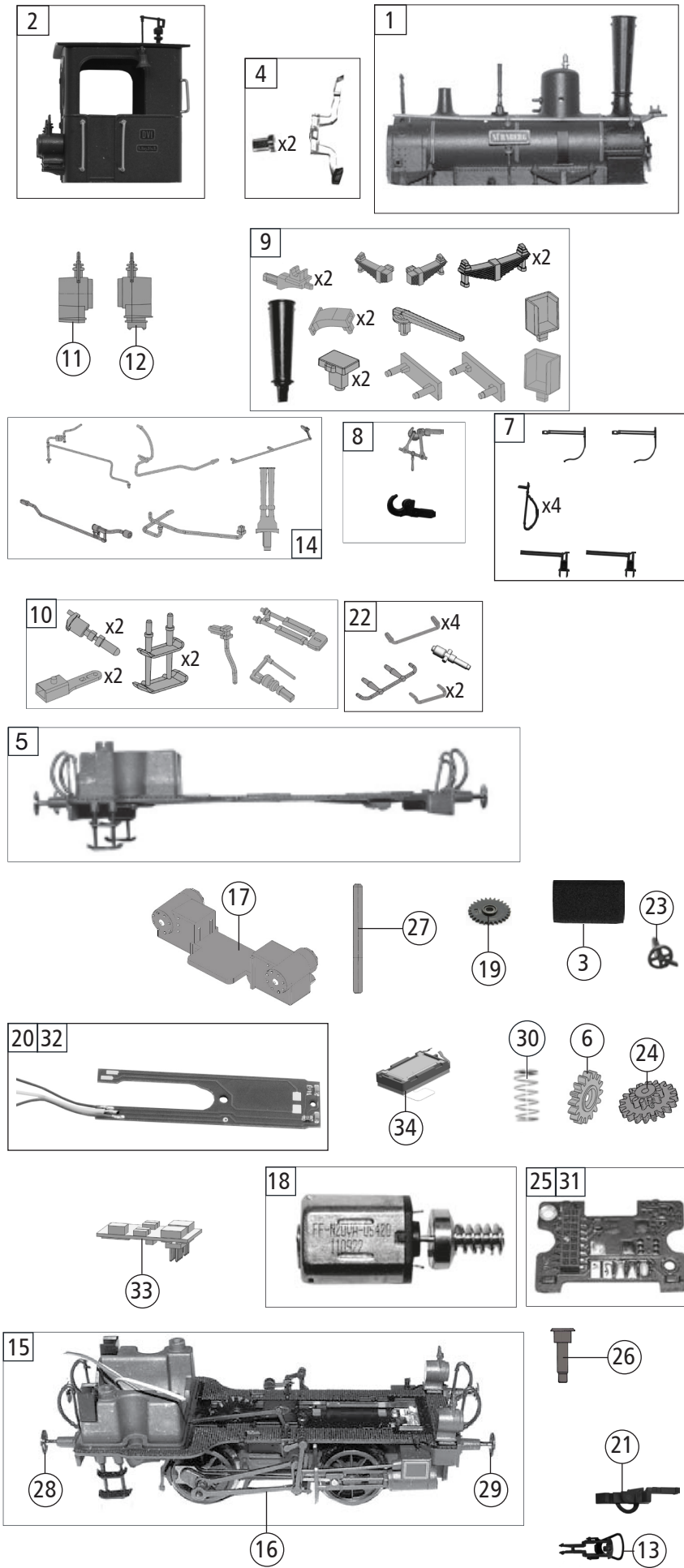


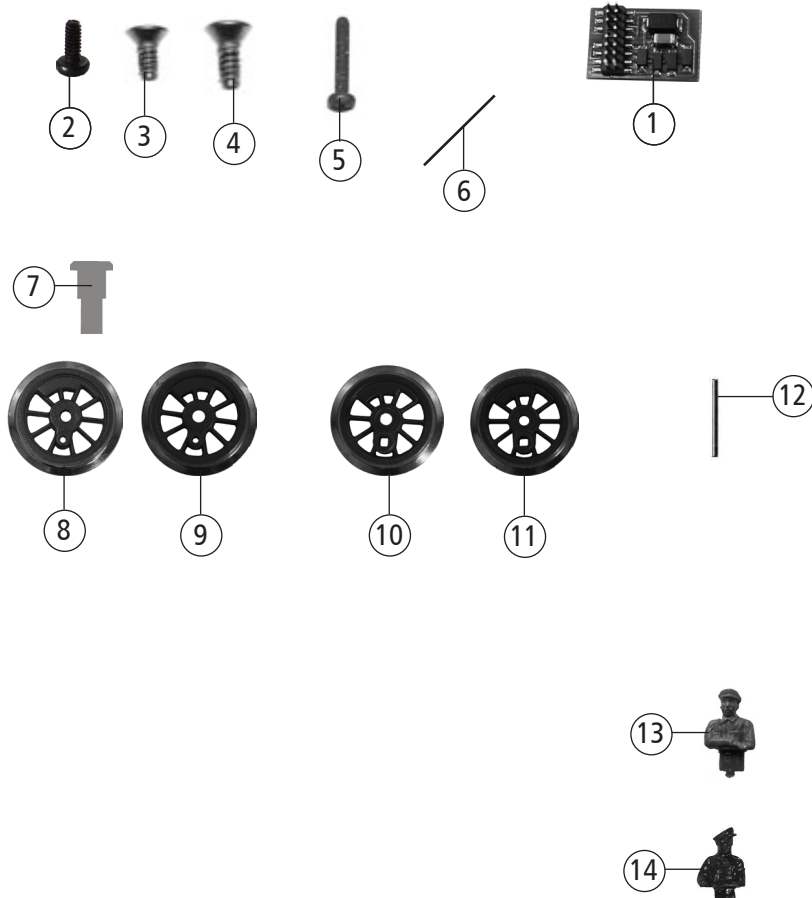
70240 K.Bay.Sts.B. D VI =

70241

Pos. Nr. Pos.no.	Beschreibung Description	Art.-Nr. Art.no.	Preisgruppe Price bracket
1	Kessel kpl. Betr. Nr. 849 Boiler compl. Loco no. 849	1481156	38
2	Führerhaus mit Wasserkasten Driver's cab with water reservoir	1481158	18
3	Kessellichtabdeckung Boiler light cover	12400602	7
4	TS-Lichtleiter+Lampeneinsatz Part set-Light conductor+lamp ass.	13400001	9
5	Umlauf Running board	1481159	23
6	Zahnrad Z=16 Gearwheel	00567161	5
7	TS-3Weghahnf. - Injekt. und Bremsschl. Part set-3way valve, injector & brake hose	194811011	11
8	Zughaken-Satz Set of coupling hooks	194811013	5
9	TS-Federpaket, Schilder, Part set-Springs, panels	1481157	12
10	TS-Kupplung,Auftritt,Dampfpeife Part set-Coupling,step,steam whistle	38404400	12
11	Loklaterne hinten Loco lamp, rear	19488900	9
12	Loklaterne vorne Loco lamp, front	19489000	9
13	Standardkupplung Standard coupling	89246	6
14	TS-Seitenzugregler, Saugleitungen Part set-Side control rod, tubes	194811012	11
15	Lokfahrgestell kpl. ohne Motor Chassis complete w/o motor	1481161	34
16	Steuerung kpl. Reversing gear complete	42481101	29
17	Zylinderblock lack. Cylinder block, painted	1481160	15
18	Motor kpl. KM Motor complete	50400001	23
19	Zahnrad Z=16 Gear wheel	00567128	6
20	Kesselplatte kpl. Boiler PCB, complete	65420200	17
21	Kurzkupplung Short coupling	115550	6
22	TS-Handlauf, griffe Part set-handrail, handles	19474200	15
23	Handrad Handwheel	147123	3
24	Untersetzungsrad Z=10/19 Reduction gearwheel	142350	3
25	Motorplatte kpl. Motor PCB, complete	65415300	32
26	Gestängebolzen Long linkage pin	00730551	2
27	Achse für Zahnrad Axle for gear wheel	73058100	2
28	Stangenpuffer flach Plug-in buffer, flat	75401600	6
29	Stangenpuffer gewöl. Plug-in buffer, curved	75401700	6
30	Druckfeder Pressure spring	76433400	1
Sound			
31	Motorplatte kpl. Motor PCB,complete	65415400	32
32	Kesselplatte kpl. Boiler PCB complete	65419500	15
33	Sound-Decoder MS480 PLUX 16 ZIMO Sound-decoder	148519	39
34	Lautsprecher 9x16 mm - FOX Loudspeaker	68701100	16

Änderungen in Konstruktion und Ausführung vorbehalten
We reserve the right to change the construction and specification





70240		K.Bay.Sts.B.	D VI	
70241				🔊
Pos. Nr. Pos. no.	Beschreibung Description	Art.-Nr. Art. no.	Preisgruppe Price bracket	
1	Brückenstecker PLUX-16 Jumper	129630	10	
2	GF-Schraube M1,6x4 mm Self-cutting metric screw	114850	3	
3	SK-Schraube M2x4 mm Countersunk metric screw	115541	3	
4	SK-Schraube M2x5 mm Countersunk metric screw	115205	3	
5	GF-Schraube M2x12 mm Self-cutting metric screw	114944	3	
6	Richtfeder Straightening spring	76402800	1	
7	Niet Rivet	146795	3	
8	Kuppelrad Coupled wheel	51444500	7	
9	Kuppelrad Coupled wheel	51444600	7	
10	Treibrad Driving wheel	51444700	8	
11	Treibrad Driving wheel	51444800	8	
12	Achse Axle	130683	4	
13	Heizer Stoker	89725	6	
14	Lokführer Train driver	89724	6	